

### Die KAHLES Helia 5 Familie wächst...

Das neue Helia 5 1,6-8x42i ist neben dem lichtstarken Alleskönner 2,4-12x56i und dem fährigen Drückjagdglas 1-5x24i das neueste Zielfernrohr dieser Produktlinie und besticht als leistungsstarkes Universalzielfernrohr.



Das Helia 5 1,6-8x42i ist die erste Wahl für alle JägerInnen, die für möglichst viele Jagdsituationen ideal gerüstet sein wollen und für die maximale Universalität zählt. Die Stärken des Helia 5 1,6-8x42i liegen primär in kurzen und mittleren Schussdistanzen. Ein großes kontrastreiches Sehfeld von 25,5-4,9m/100m, ein echter 5-fach Zoom und ein Objektivdurchmesser von 42 mm ergeben in Kombination mit der hohen Dämmerungsleistung und dem bewährten 4-Dot-Absehen mit KAHLES automaticlight Funktion, optimale Allroundeigenschaften.

Durch die ergonomische Bauart mit einer Gesamtlänge von nur 320mm, einer Höhe von 58mm und einem Augenabstand von 95mm zählt es zu den kompaktesten und zugleich sichersten Zielfernrohren seiner Klasse. Durch die funktionelle und anwenderfreundliche Konstruktion eignet es sich auch bestens für niedrige Montagen. Das Design des Helia 5 ist prädestiniert für Waffen mit innovativen Kunststoffschäften bis hin zu ästhetische Büchsen mit edlen Hölzern. Die KAHLES OILPHOBIC Linsenschutzbeschichtung minimiert die Haftung von Schmutzpartikeln und erleichtert darüber hinaus maßgeblich die Reinigung von Wasserflecken, Ölen und Naturharzen.

**Wenn der schnelle Schuss bei einer Drückjagd, detailgenaue Visierung bei der Pirsch, absolute Sicherheit und Zuverlässigkeit bei Großwildjagden, aber auch Tag/Nachtauglichkeit am Ansitz gefragt sind, dann ist das Helia 1,6-8x42i die erste und beste Wahl!**

**KAHLES. Never miss THE MOMENT.**

**Josef Kampfer**  
PR Manager

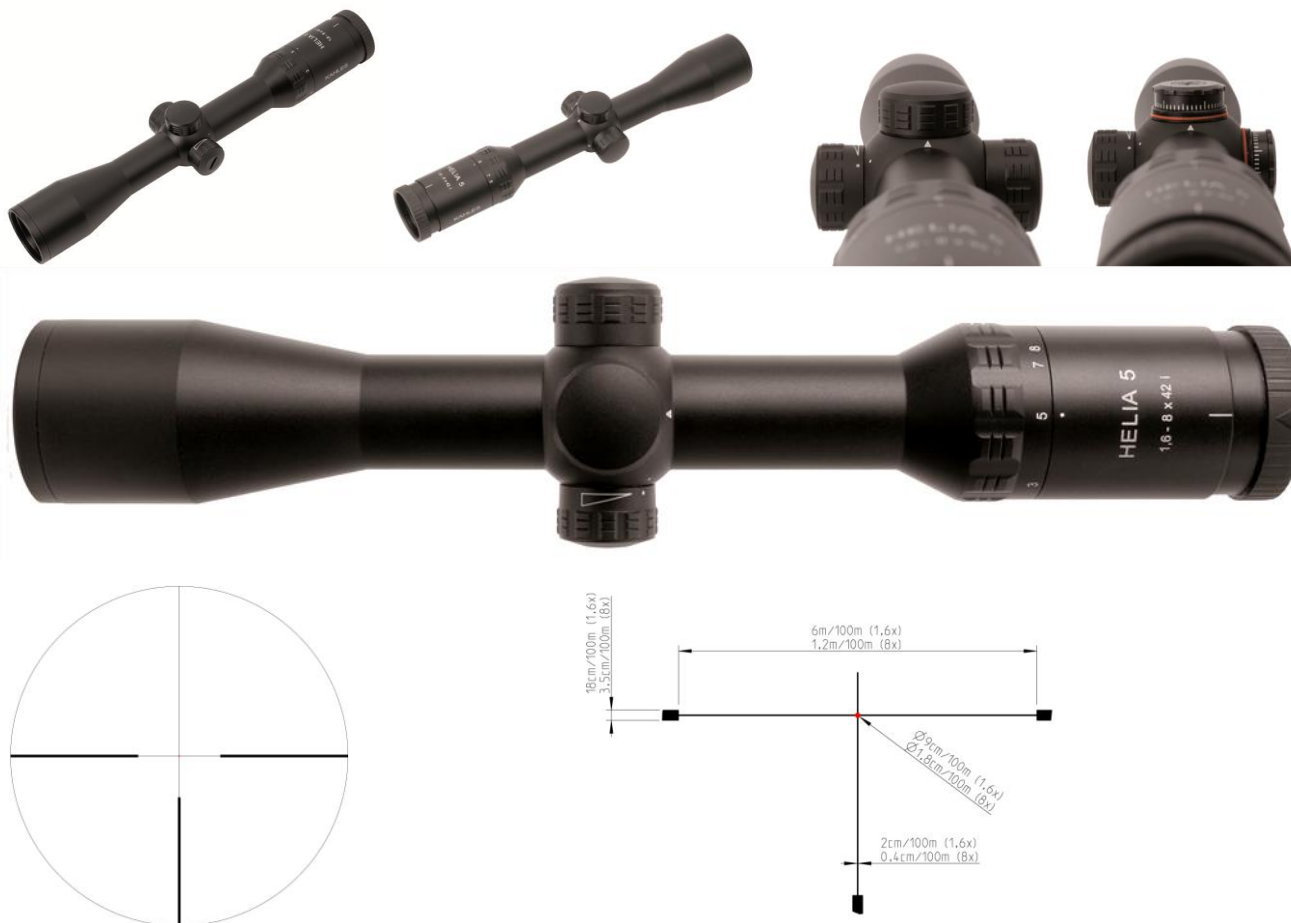
**KAHLES Gesellschaft m.b.H.**

Danfoss-Strasse 5, 2353 Guntramsdorf | Austria

T: +43/2236/520 20/36 | M: j.kampfer@kahles.at | www.kahles.at

# Pressemitteilung

Guntramsdorf, Januar 2014



## Bildmaterial:

Sollten Sie druckfähiges Bildmaterial in hoher Auflösung benötigen, nehmen Sie bitte per E-Mail Kontakt mit uns auf. Vielen Dank.

## Technische Daten:

Alle technischen Produktdaten stehen auf unserer Webseite für Sie bereit.

## KAHLES – Der Zielfernrohrpionier seit 1898

In der historischen Firmengeschichte hat KAHLES als weltältester Zielfernrohrhersteller so manchen Meilenstein gesetzt. Die starke Marktposition beruht aber nicht nur auf historischen Pionierarbeit, sondern auch auf nachhaltiger und innovativer Entwicklung und Produktion in Österreich. Jedes KAHLES Produkt wird basierend auf höchsten Qualitätsstandards, ausschließlich im innovativen Produktionswerk in Guntramsdorf entwickelt, hergestellt und geprüft, bevor es seinen Weg zum Kunden antritt. Mehr als 50 Mitarbeiter - darunter Konstrukteure, Optiker, Werkzeugmacher, Uhrmacher und Feinmechaniker, um nur einige zu nennen – fertigen nahe Wien optische Präzisionsprodukte, mit engsten Toleranzen und auf höchsten technischen Niveau.

**Josef Kampfer**  
PR Manager

**KAHLES Gesellschaft m.b.H.**

Danfoss-Strasse 5, 2353 Guntramsdorf | Austria  
T: +43/2236/520 20/36 | M: j.kampfer@kahles.at | www.kahles.at